

## Bevestigingsplaten en -consoles voor deuropvangers

DICTATOR levert speciale bevestigingsplaten voor DICTATOR deuropvangers, die de montage op stalen, brandwerende en glazen deuren vergemakkelijken, ook op horizontale positie. (LET OP: de deuropvanger moet geschikt zijn voor horizontale montage!)

De bevestigingsplaten voor stalen deuren hebben schroefdraad voor het vastschroeven van de deuropvangers en gaten voor het fixeren van de plaat op het deurblad.

Voor brandwerende deuren schrijft de fabrikant in de goedkeuring van de deur of in de verklaring van de fabrikant voor of en welke bevestigingsplaten moeten worden gebruikt. Indien een bevestigingsplaat nodig is, moet deze op het deurblad worden bevestigd, zodat de afstand tussen de deuropvanger en de slotzijde ongeveer 40 cm bedraagt.

DICTATOR levert ook bevestigingsplaten voor het monteren van de haak aan smalle/dunne stalen frames. De veilige en stabiele bevestiging van de haak is noodzakelijk omdat anders de perfecte werking van de deuropvanger niet kan worden gegarandeerd.

DICTATOR biedt ook een speciale montagekit aan voor het verlijmen van de deuropvanger op volglazen deuren.



### Technische gegevens

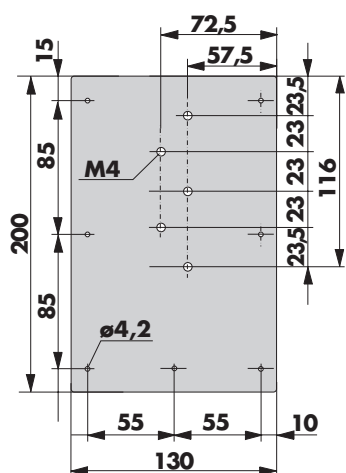
Dikte van de plaat	3 mm (2.5 mm for model 205237)
Materiaal	staal verzinkt / roestvrij staal
Deurtypes	branddeuren, stalen en glazen deuren
Bevestigen van plaat op stalen deuren	Ø 4x12 mm stalen klinknagels, incl. gaten
Bevestigen van plaat (haak) op het kozijn	plugbevestiging met Ø 5 mm platte kopschroef
Bevestiging montagekit op glazen deuren	3M acrylaat tape



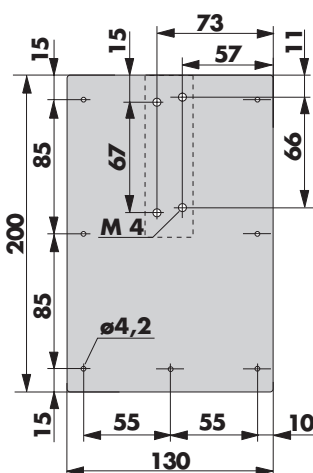
## Bevestigingsplaten voor stalen deuren

De montageplaten 7205213/7205212 zijn bedoeld voor deuren met sponningen. Bij gebruik van de montageplaat artikelnr. 205237 moet de deur voor de montage zodanig worden afgesteld dat er een opening van min. 3,5 mm tussen deur en kozijn zit. De haken van de deuropvangers worden aan het kozijn bevestigd. Wanneer het niet mogelijk is om ze met alle vier de gaten van de haak te bevestigen – zoals bij smalle stalen kozijnen – moet u zeker een montageplaat gebruiken. Voor de deuropvanger type 1600 en 1300 leveren wij de montageplaat 7205231XL. Deze maakt een zeer stabiele bevestiging en een eenvoudige montage mogelijk door de langwerpige gaten en de verschillende bevestigingsmogelijkheden.

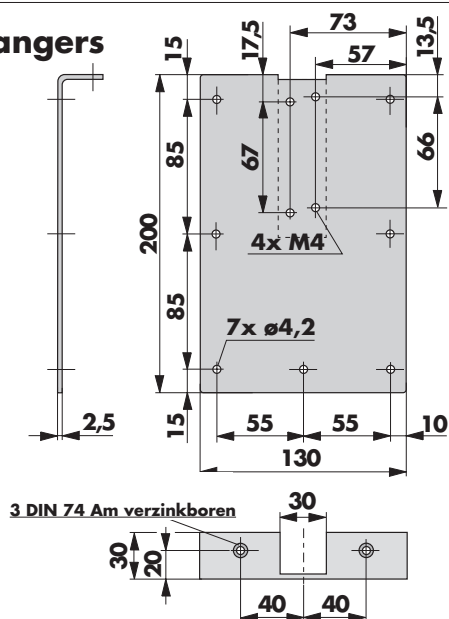
### Afmetingen van bevestigingsplaten voor deuropvangers



1300 bevestigingsplaat,  
artikelnr. 7205213

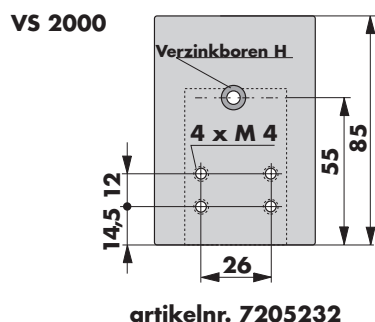


1600 en VS 2000  
bevestigingsplaat,  
artikelnr. 7205212



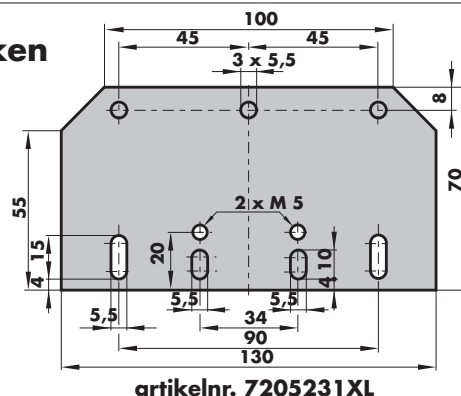
1600 montageplaat voor branddeuren zonder sponningen, artikelnr. 7205237

### Afmetingen van bevestigingsplaten voor haken



artikelnr. 7205232

1600  
1300



artikelnr. 7205231XL

## Bestelinformatie

### BELANGRIJK:

Voor branddeuren schrijft de fabrikant in de goedkeuring van de deur of in de verklaring van de fabrikant voor of en welke montageplaten moeten worden gebruikt.

Bevestigingsplaat VS 2000 deuropvanger	artikelnr. 7205212
Bevestigingsplaat deuropvanger type 1600	artikelnr. 7205212
Bevestigingsplaat type 1600 op branddeuren zonder sponning	artikelnr. 7205237
Bevestigingsplaat deuropvanger type 1300	artikelnr. 7205213
Bevestigingsplaat haak VS 2000	artikelnr. 7205232
Bevestigingsplaat haak type 1600 en 1300	artikelnr. 7205231XL

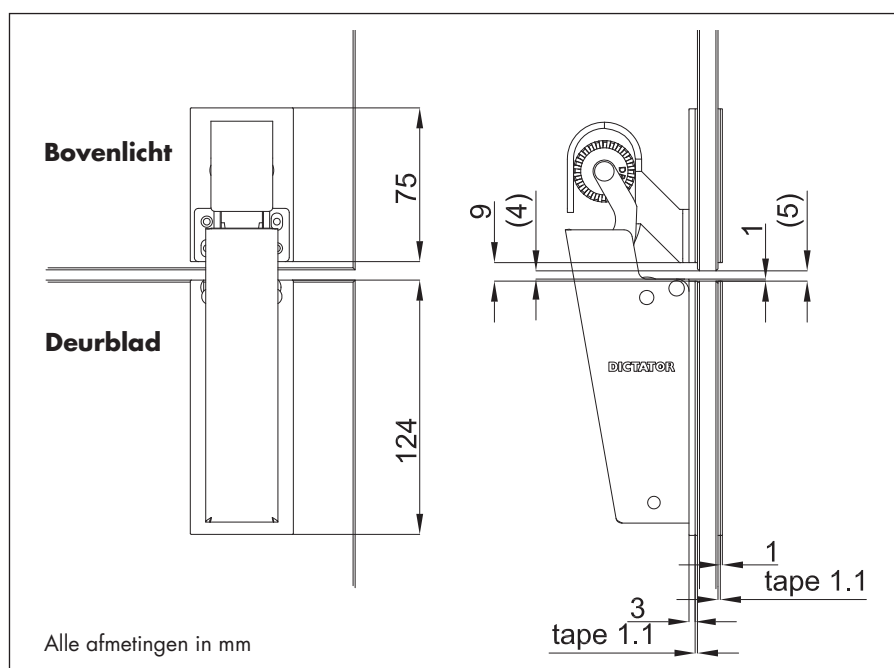


### Zelfklevende montageset voor volglasdeuren

Het gebruik van deuropvangers op volledig glazen deuren is geen probleem meer met de montageset voor het verlijmen van de bevestigingsplaten.

Met behulp van een speciale dubbelzijdige tape worden de bevestigingsplaten voor zowel de deuropvanger type 1600 als de bijbehorende haak aan de glasdeur of het glasraam bevestigd. Als afronding van de optische verschijning is elke set voorzien van een afdekplaat, die eveneens met tape aan de andere kant van de deur wordt geplakt, precies op de plaats waar de bevestigingsplaat zich bevindt. Zowel de bevestigings- als de afdekplaat zijn gemaakt van AISI type 304.

### Montage



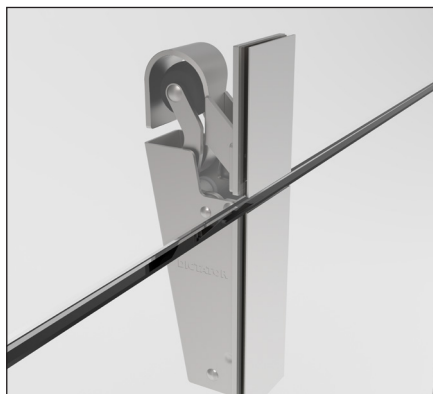
De deuropvanger of haak wordt eerst op de bijbehorende bevestigingsplaat geschroefd. Vervolgens wordt de bevestigingsplaat op de glazen deur of glasplaat gelijmd zoals op de bovenstaande tekening is aangegeven. Vervolgens wordt de afdekplaat aan de andere kant van het glas gelijmd, zodat de bevestigingsplaat precies wordt afgedekt. De definitieve kleefkracht bij 20°C wordt na 72 uur bereikt.

### Technische gegevens

Materiaal montage- en afdekplaten	RVS 304 (1.4301)
Dubbelzijdige tape	Acrylaat tape Dikte 1.1 mm Kleur grijs Verwerkingstemperatuur: tussen 15 en 25 °C Permanente omgevingstemperatuur: kamertemperatuur, kort tot 80 °C

### Leveringsomvang

Montageset voor deuropvanger type 1600: 1 bevestigingsplaat met 4 schroefgaten M4, 1 afdekplaat, elk met 3M dubbelzijdige tape, 1 reinigingsdoekje
Montageset voor haak 1009, 1011 of 1013: 1 bevestigingsplaat met 4 schroefgaten M5, 1 afdekplaat, elk met 3M dubbelzijdige tape, 1 reinigingsdoekje

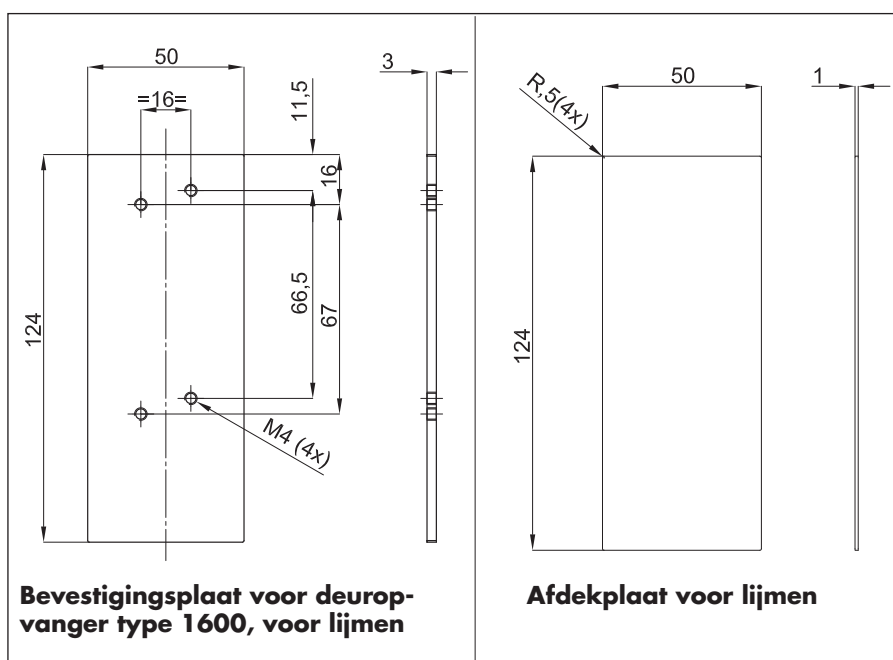


### Zelfklevende montageset voor volglasdeuren - vervolg

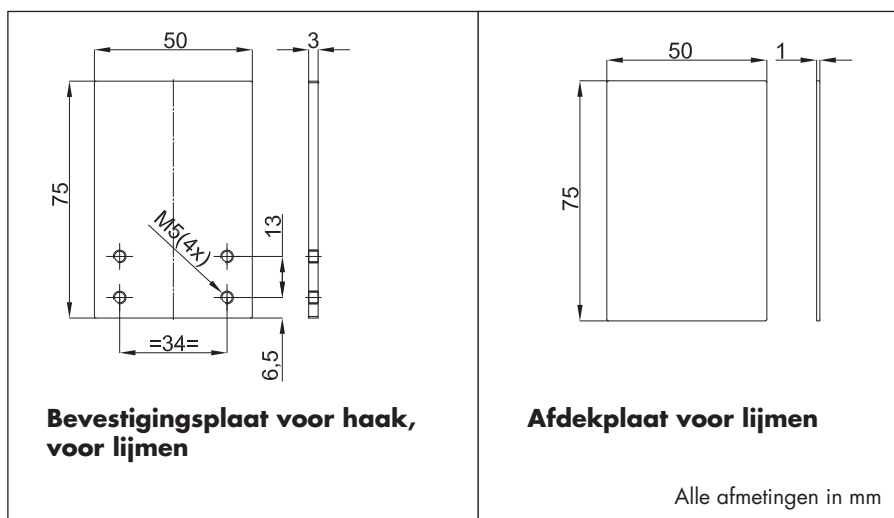
Op de foto hiernaast ziet u de „afdekplaten“ aan de andere kant van de deur. Deze zorgen ervoor dat de gemonteerde deuropvanger en de haken een eenheid vormen met de deur.

Als de deur niet voorzien is van een glazen bovenlicht, wordt alleen de deuropvanger met de montageset aan de deur bevestigd. De haak kan dan direct of met behulp van een andere bevestigingsplaat aan het kozijn worden vastgeschroefd.

### Afmetingen platen montageset deuropvanger type 1600

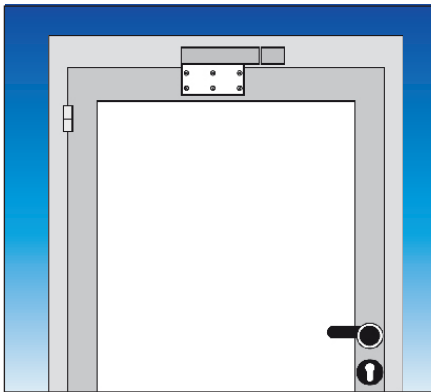


### Afmetingen platen montageset haak



### Bestelinformatie

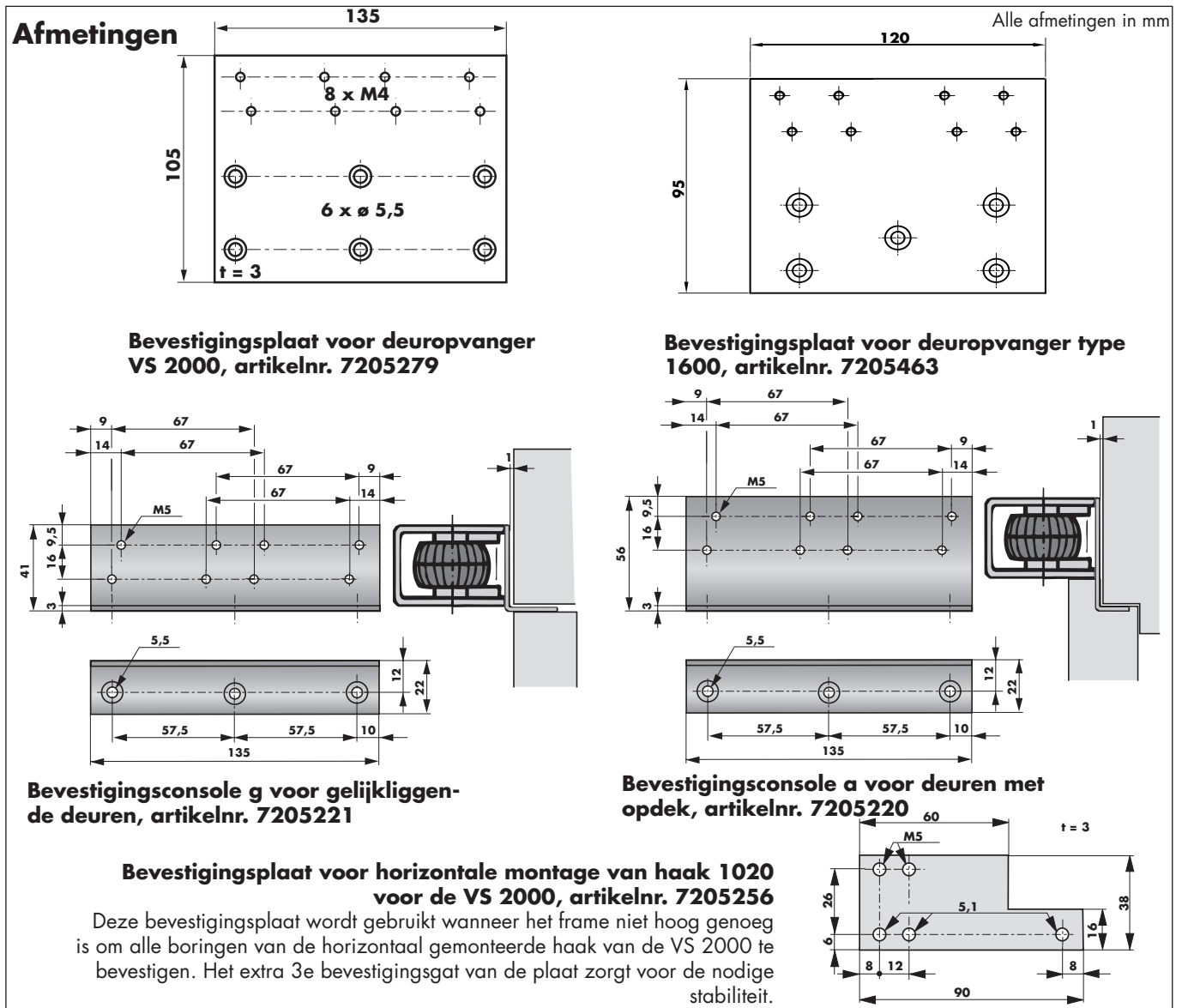
Montageset deuropvanger type 1600 voor glazen deuren artikelnr. 5205375  
 Montageset haak 1009, 1011, 1013 voor glazen deuren artikelnr. 5205376



## Bevestigingsplaten en -consoles voor horizontale montage

Met behulp van de bevestigingsplaten kunnen de deuropvangers type 1600 en VS 2000 horizontaal in het midden van de deur worden gemonteerd. De bevestigingsplaten zijn voorzien van schroefdraadgaten voor de bevestiging van de deuropvangers. De haak wordt direct aan het kozijn bevestigd.

Voor de VS 2000 zijn er ook bevestigingsconsoles beschikbaar. Deze worden min of meer onzichtbaar op de bovenrand van de deur geschroefd. Bij houten deuren zijn ze meestal verzonken. Bij stalen deuren dient u ervoor te zorgen dat er minimaal 4 mm ruimte is tussen de deur en kozijn, zodat de console kan worden gemonteerd zonder dat de deur vast komt te zitten.



## Bestelinformatie

Bevestigingsplaat voor horizontale montage van VS 2000, verzinkt artikelnr. 7205279

Bevestigingsplaat voor horizontale montage van 1600, RVS 304 artikelnr. 7205463

Bevestigingsconsole a voor horizontale montage VS 2000, verzinkt artikelnr. 7205220

Bevestigingsconsole g voor horizontale montage VS 2000, verzinkt artikelnr. 7205221

Bevestigingsplaat voor horizontale montage haak 1020, verzinkt artikelnr. 7205256

