

Mechanische sluitvertraging

Regelbare sluitvertraging voor schuifdeursluiser

Comfortabele bediening van schuifdeuren, zonder stroomverbruik, zonder elektrische installaties, die voor een deel ook nog jaarlijks gecontroleerd moeten worden. Met de DICTATOR oplossingen voor schuifdeuren is dit geen probleem.

Als de schuifdeuren worden voorzien van de DICTAMAT 50 mechanische schuifdeursluiser, dan worden deze direct gesloten wanneer de deur losgelaten wordt. Indien het gewenst is dat een deur langer open blijft staan, bijv. om in een ziekenhuis een bed door de deur te rijden, dan levert DICTATOR hiervoor de mechanische sluitvertraging.

De sluitvertrager wordt in de geopende positie van de schuifdeur gemonteerd. Het werkingsprincipe is gebaseerd op de hydraulische werking van een deuropvanger, echter nu omgekeerd. Een ventiel in de cilinder begrensd de doorstroomhoeveelheid van de olie. Hierdoor wordt de tijd bepaald, nadat de rolbeugel weer compleet is omgeklapt en daardoor niet meer door de haak vastgehouden wordt. De deur kan nu weer worden gesloten.

De vertragingstijd is instelbaar. De tijdsduur is daarbij afhankelijk van de kracht van het sluitmechanisme dat is toegepast om de deur te sluiten.



Technische gegevens

Vertragingstijd	instelbaar; tijdsduur afhankelijk van de sluitkracht van het sluitmiddel
Materiaal behuizing	Staal blauw verzinkt
Materiaal bevestigingsconsole	RVS
Materiaal haak	Aluminium matverchroomd
Toepasbare sluitmiddelen	DICTAMAT 50, veerkabelrol, contragewicht etc.

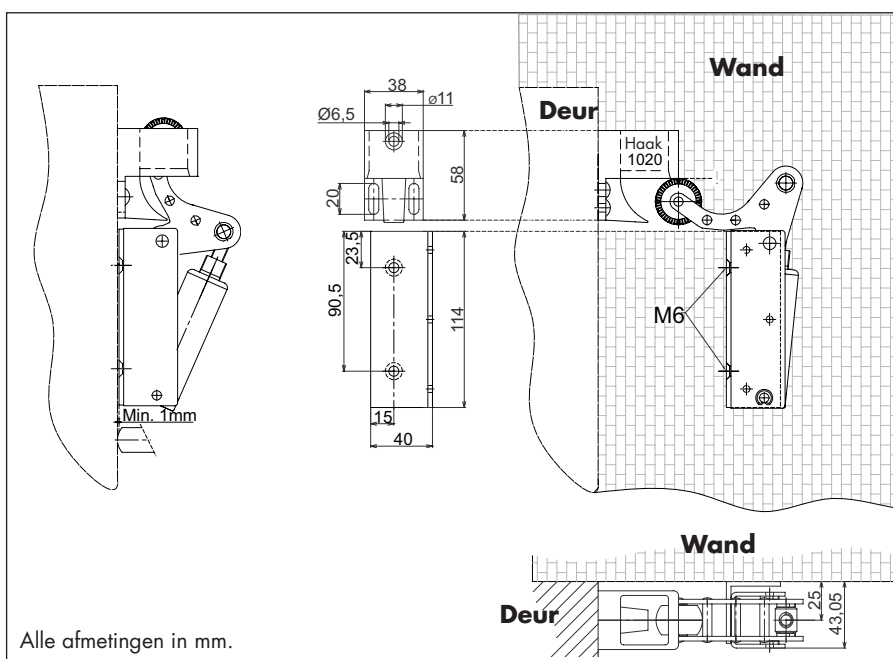


Mechanische sluitvertraging

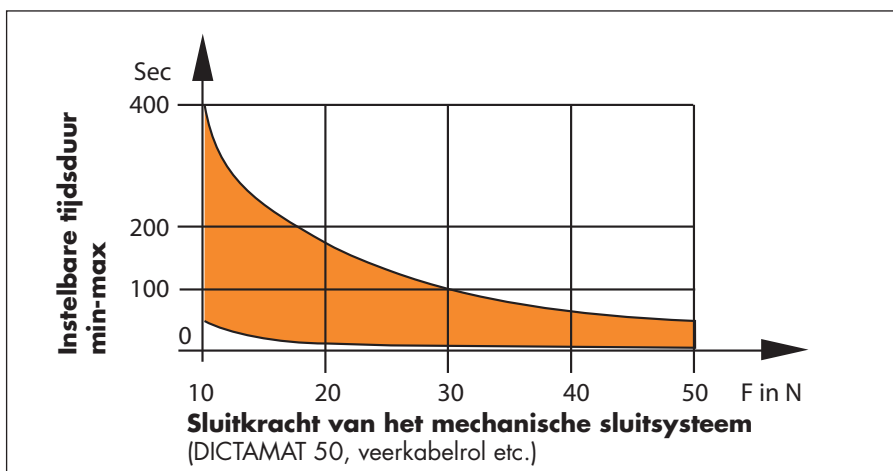
De mechanische sluitvertraging wordt normaal gesproken in de openingsrichting d.m.v. een bevestigingsconsole aan de zijkant van de wand bevestigd. De haak wordt aan de achterkant aan de deur gemonteerd, zodat de rolbeugel van de sluitvertrager bij het openen van de deur in de haak loopt en in geopende positie van de deur omgeklapt is.

De duur van de sluitvertraging is instelbaar. Het instelbereik hangt voornamelijk af van de sluitkracht van de veerkabelrol in de DICTAMAT 50 resp. het toegepaste contragewicht o.i.d. De onderstaand vermelde gegevens gelden bij een omgevingstemperatuur van ca. 22 °C.

Inbouw, maten



Instelbereik Tijdvertraging



Leveringsomvang

Mechanische sluitvertraging(regelbaar), haak 1020 met grote gaten, bevestigingsconsole, bevestigingsschroeven voor houten deuren

Bestelgegevens

Mechanische sluitvertraging, regelbaar

Bestelnr. 5847000