



Website

Veerkabelrol diameterserie 118

Voor het sluiten van schuifdeuren

KENMERKEN

- Eenvoudige, efficiënte en kosteneffectieve schuifdeursluiser
- Tijdens het openen van de deur wordt de inwendige veer gespannen en trekt de veerkabel dan automatisch de schuifdeur dicht
- Verkrijgbaar met verschillende krachten: 25 N, 50 N, 80 N of 100 N (alleen als dubbele veerkabelrol)
- De sluitkracht kan worden aangepast door de veer voor te spannen
- Dankzij het materiaal en de absoluut nauwkeurige montage van de naaf werkt de veerkabelrol ook zeer geruisloos, zonder storende geluiden

Als onderdelen van de schuifdeursluiser DICTAMAT 50 zijn de veerkabelrollen met 25 en 50 N ook goedgekeurd voor gebruik op rook- en brandwerende deuren.

De sluitsnelheid wordt echter niet geregeld wanneer alleen een veerkabelrol wordt gebruikt voor het sluiten. Indien om veiligheids- of functionele redenen een gecontroleerde sluitsnelheid is vereist, raden wij aan de schuifdeursluiser DICTAMAT 50 te gebruiken. Deze bevat de veerkabelrol als sluitapparaat.



UITVOERINGEN

Afhankelijk van de montage en het gewenste gebruikscomfort zijn er twee veerkabelrollen beschikbaar:

- **Veerkabelrol met vierkante kop:** voor montage op een 8 mm vierkantbout of met een M8 bout
- **Veerkabelrol met slipkoppeling en console:** over het algemeen kan het beste dit model worden gebruikt. Door de spanschroef in combinatie met de slipkoppeling kan de sluitkracht eenvoudig worden aangepast aan de eisen. De dubbele veerkabelrol heeft altijd een slipkoppeling.

Voor de dubbele veerkabelrol zijn er twee veerkabelrollen met dezelfde kracht (2 x 25 N of 2 x 50 N) gekoppeld, waardoor de dubbele kracht wordt geleverd. De dubbele veerkabelrol worden altijd gebruikt wanneer met dezelfde kracht een langere verplaatsing nodig is dan enkele veerkabelrollen bieden.

SCHUIFWEG

Vergelijking van de maximale schuifweg van veerkabelrollen:

- Veerkabelrol 25 N: 1.80 m
- Veerkabelrol 50 N: 1.50 m
- Dubbele veerkabelrol 50 N (2 x 25 N): 1.80 m
- Veerkabelrol 80 N: 1.00 m
- Dubbele veerkabelrol 100 N (2 x 50 N): 1.50 m

TECHNISCHE GEGEVENS

Sluitkracht	25 N; 50 N; 80 N
Materiaal	behuizing DOMAMID kunststof; Kevlar kabel met polyester coating

MONTAGE

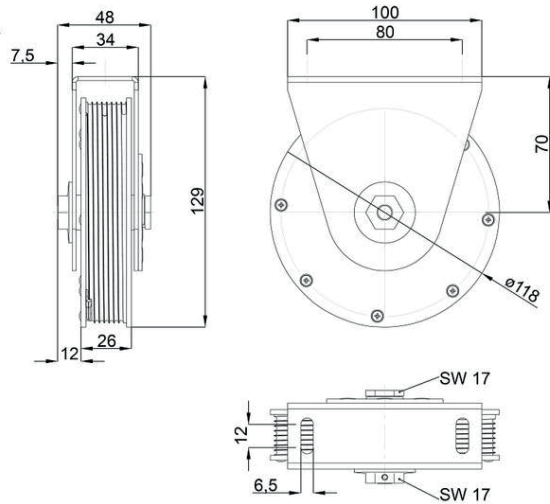


Montage-handleiding

AFMETINGEN

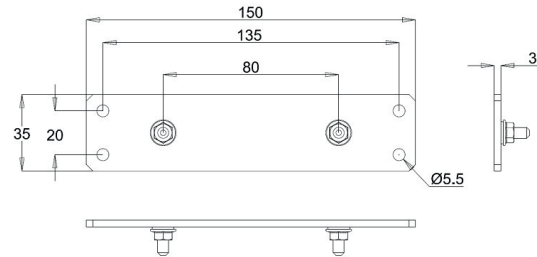
Alle afmetingen zijn in mm

Veerkabelrol met slipkoppeling en console



Bevestigingsconsole voor veerkabelrol met slipkoppeling

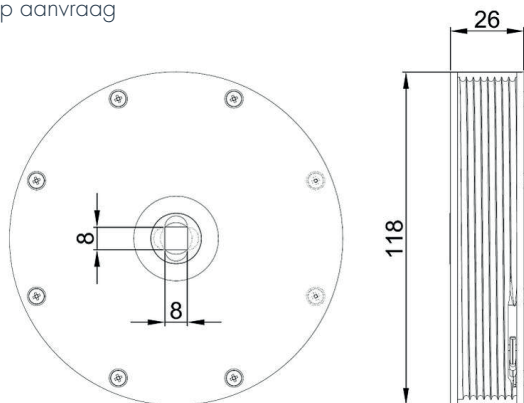
Op aanvraag



Als de veerkabelrol aan de wand of het plafond moet worden bevestigd, adviseren wij deze bevestigingsplaat te gebruiken. U hoeft alleen maar de veerkabelrol aan de koploze pinnen van de bevestigingsplaat te bevestigen en vervolgens de bevestigingsplaat aan de muur/plafond vast te schroeven.

Veerkabelrol met vierkante kop

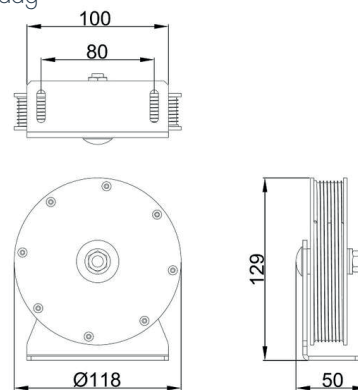
Op aanvraag



Het binnenste vierkant van de veerkabelrol is continu. Het kan worden bevestigd met een door de klant geleverde vierkante bout of met het vierkant van de montagebeugel.

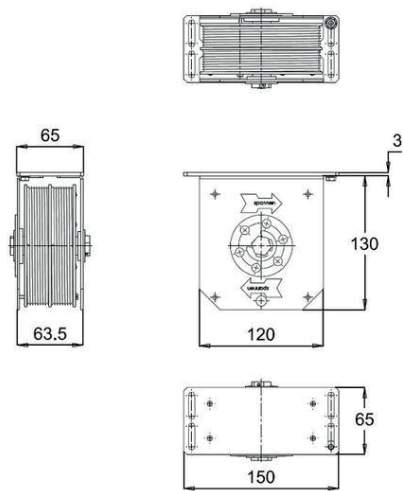
Veerkabelrol met bevestigingsconsole

Op aanvraag

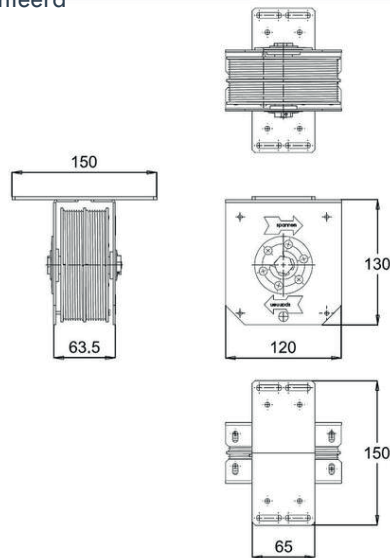


De bevestigingsconsole maakt de montage van de veerkabelrol een stuk eenvoudiger als er geen vierkante bout aanwezig is op de locatie. Indien nodig moet de bevestigingsconsole worden besteld als aanvulling op de veerkabelrol.

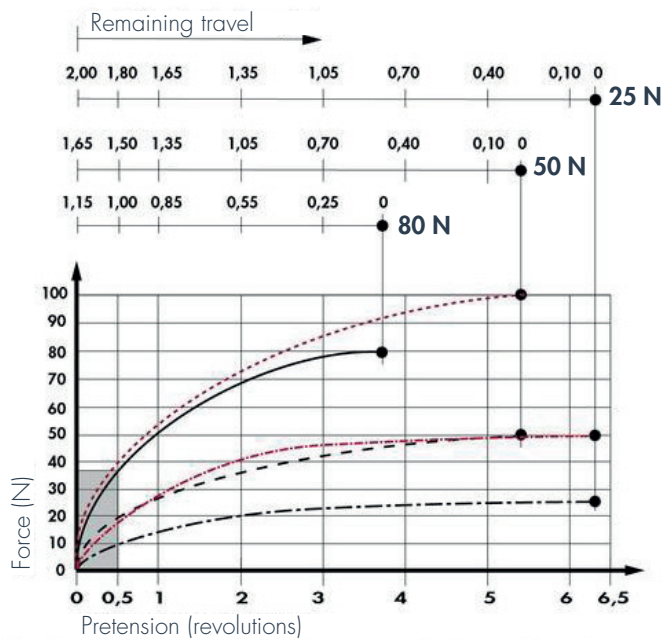
Dubbele veerkabelrol, bevestigingsplaat gemonteerd in de lengte



Dubbele veerkabelrol, bevestigingsplaat overdwars gemonteerd



SLUITKRACHT / REIS



Voor de dubbele veerkabelrollen gelden de rode curven en krachtaanduidingen.

BESTELINFORMATIE

Omschrijving	Artikelnr.
Dubbele veerkabelrol 2x50 N met 2 m kunststof kabel (max. schuifweg 1.5 m), kunststof behuizing met kabelgeleiding, met koppelbegrenzing, staal verzinkte console met bevestigingsplaat	7070105
Dubbele veerkabelrol 2x25 N met 2 m kunststof kabel (max. schuifweg 1.8 m), kunststof behuizing met kabelgeleiding, met koppelbegrenzing, staal verzinkte console met bevestigingsplaat	7070104
Veerkabelrol 80 N met 2 m kunststof kabel, kunststof behuizing met kabelgeleiding, met koppelbegrenzing, console RVS, max. schuifweg 1,00 m	7070099
Veerkabelrol 50 N met 2 m kunststof kabel, kunststof behuizing met kabelgeleiding, met koppelbegrenzing, console RVS, max. schuifweg 1,65 m	7070098
Veerkabelrol 25 N met 2 m kunststof kabel, kunststof behuizing met kabelgeleiding, met koppelbegrenzing, max. schuifweg 1,80 m	7070103
Veerkabelrol 80 N met 2 m kunststof kabel, kunststof behuizing met kabelgeleiding, met koppelbegrenzing, console verzinkt, max. schuifweg 1,00 m	7070094
Veerkabelrol 50 N met 2 m kunststof kabel, kunststof behuizing met kabelgeleiding, met koppelbegrenzing, console verzinkt, max. schuifweg 1,65 m	7070093
Veerkabelrol 25 N met 2 m kunststof kabel, kunststof behuizing met kabelgeleiding, met koppelbegrenzing, console verzinkt, max. schuifweg 1,80 m	7070102
Veerkabelrol 80 N met 2 m kunststof kabel, kunststof behuizing met kabelgeleiding, voor door 8 x 8 x 26 mm vierkant, max. schuifweg 1,00 m	7070112
Veerkabelrol 50 N met 2 m kunststof kabel, kunststof behuizing met kabelgeleiding, voor door 8 x 8 x 26 mm vierkant, max. schuifweg 1,50 m	7070111
Veerkabelrol 25 N met 2 m kunststof kabel, kunststof behuizing met kabelgeleiding, voor door 8 x 8 x 26 mm vierkant, max. schuifweg 1,80 m	7070110

TOEBEHOREN

Omschrijving	Artikelnr.
Bevestigingsplaat voor veerkabelrol met koppelbegrenzing (25/50/80 N), verzinkt, 150 x 35 x 3 mm	Op aanvraag
Bevestigingsplaat voor veerkabelrol met vierkante kop, verzinkt, met schroef met vierkante uitsparing en sluitringen	Op aanvraag