

DICTAMAT 50 WS – met gespannen kabel

De modulaire en flexibele schuifdeursluiser



Website

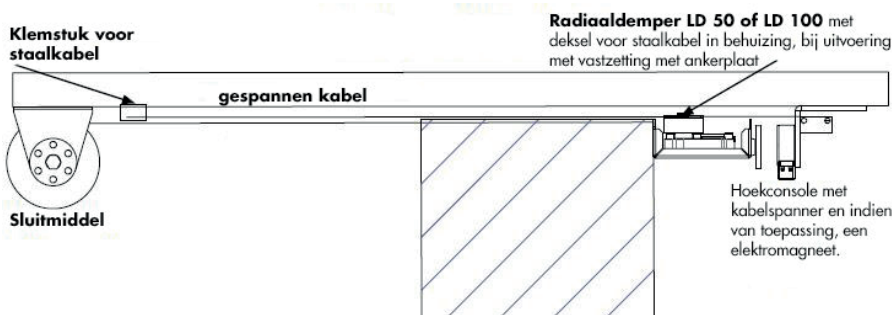
KENMERKEN

Op de DICTAMAT 50 WS wordt de sluitsnelheid geregeld door de radiaaldemper LD via een gespannen kabel. Dit is een zeer ruimtebesparende oplossing omdat er geen omlappende kabel of tandriem nodig is zoals bij de DICTAMAT 50 BK. De kabel wordt door een speciale bevestiging van de radiaaldemper LD geleid. De DICTAMAT 50 WS is verkrijgbaar in verschillende uitvoeringen, afhankelijk van de toepassing:

- **DICTAMAT 50 WS** zonder vastzetting, puur als sluitsysteem
- **DICTAMAT 50 WS-M** met vastzetting (bijv. voor brandwerende schuifdeuren)
- **DICTAMAT 50 WS-MFL** als vrijloopversie: de deur wordt alleen door de DICTAMAT 50 gesloten in geval van brand



OPBOUW



De tekening toont de componenten van de DICTAMAT 50 WS. Ze kunnen naar wens worden gecombineerd. Bij de vrijloopversie is de console met de radiaaldemper niet aan het deurblad bevestigd. Hij loopt als een vrijloopdrager direct in de kabel en wordt gestabiliseerd door een extra steunkabel.

COMPONENTEN

	DICTAMAT 50 WS	DICTAMAT WS-M	DICTAMAT 50 WS-MFL
Sluitmiddel	veerkabelrol met koppelbegrenzing diameterserie 118 mm (25 N, 50 N of 80 N), diameter-serie 177 mm (100 N)	veerkabelrol met koppelbegrenzing diameterserie 118 mm, (25 N, 50 N), veerkabelrol 160 N, contragewicht op locatie	veerkabelrol met koppelbegrenzing diameterserie 118 mm, kracht, afhankelijk van het model. 25 N or 50 N, veerkabelrol 160 N, contragewicht op locatie
Sluitingssnelheidsregeling	LD 50 of LD 100 lamellenradiaaldemper (afhankelijk van deurgroote en -gewicht) met bevestiging voor kabel		
Dempingstransmissie	kabel WS 6 (lengte afhankelijk van de deurbreedte)		
Console voor LD radiaaldemper	bevestigingsconsole	bevestigingsconsole met ankerplaat GD 50	bevestigingsconsole = vrijloopwagen met ankerplaat AP GD 50 en rubberen buffer
Spanningsset voor kabel en indien nodig staalkabel	console met spanner, klemstuk op de andere kant van de deur	console voor houdmagneet EM GD 50 Q 23 met spanner, klemstuk op de andere kant van de deur	console voor houdmagneet EM GD 50 Q 23 met spanner voor kabel en bevestiging van steunkabel, klemstuk voor kabel en kabelspanner
Houdmagneet	-	EM GD 50 Q 23	
Steunkabel	-	-	staalkabel Ø 3 mm, standaardlengte 5 m, of passend bij de grootte van de deur

DICTAMAT 50 WS

Basisuitvoering puur voor het sluiten

Omschrijving

Bij de DICTAMAT 50 WS wordt de console met de radiaaldemper LD direct aan de deur bevestigd. De tractiekabel van de veerkabelrol wordt direct in de daarvoor bestemde sleuf van de bevestigingsconsole gehaakt. De kabel wordt bevestigd en gespannen met het klemstuk en de spanset. Wanneer de DICTAMAT 50 WS met de hand wordt geopend, wordt de deur onmiddellijk weer gesloten door de veerkabelrol met een gecontroleerde snelheid.

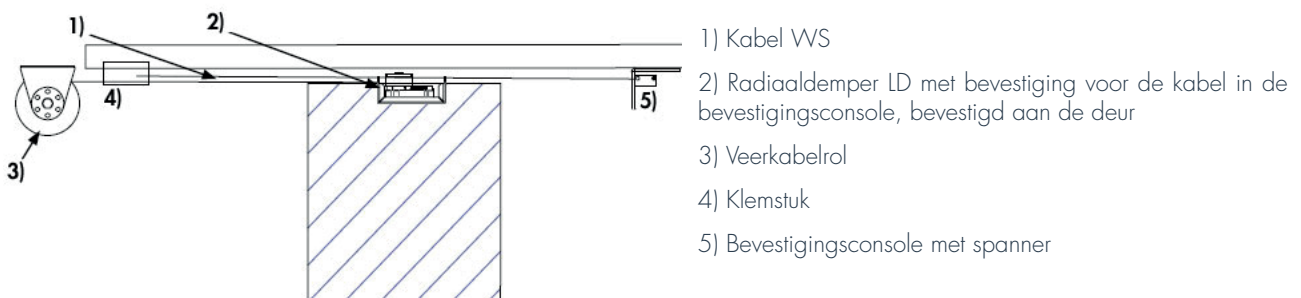
Door de gespannen kabel heeft de DICTAMAT 50 WS minder ruimte nodig dan het modulaire systeem DICTAMAT 50 BK. Er dient echter te worden opgemerkt dat de gespannen kabel een iets hogere wrijving kan veroorzaken die van invloed is op de hoeveelheid kracht die nodig is om de schuifdeur te openen.

Standaard sets

Om ervoor te zorgen dat de prestaties van de veerkabelrol en de radiaaldemper LD goed op elkaar zijn afgestemd, zijn er voor de DICTAMAT 50 WS en de DICTAMAT 50 BK standaard sets ontwikkeld.

Het belangrijkste verschil is de sluitkracht. Natuurlijk kan de DICTAMAT 50 WS ook op andere manieren worden samengesteld. Onze technische klantenservice adviseert u graag. Informatie met maatschetsen van de veerkabelrollen vindt u onder Veerkabelrollen. De veerkabelrol bepaalt ook de werkslag van de DICTAMAT 50 WS. De andere componenten worden beschreven in het sectie "componenten".

Montagevoorbeeld



De bevestigingsconsole met de LD radiaaldemper wordt, afhankelijk van de beschikbare ruimte, aan de zijkant of bovenkant van het deurblad gemonteerd. De kabel van de veerkabelrol wordt direct in de daarvoor bestemde sleuf van de bevestigingsconsole bevestigd.

Inbegrepen componenten standaard set DICTAMAT 50 WS

- Veerkabelrol met console en kunststof kabel
- LD 50 radiaaldemper voor kabel WS6
- Bevestigingsconsole voor LD radiaaldemper
- Bevestigingsconsole met spanner en klemstuk voor kabel WS6
- 5 m staalkabel WS6



BESTELINFORMATIE DICTAMAT 50 WS STANDAARD SETS

Omschrijving	Artikelnr.
DICTAMAT 50 WS, 25 N	Op aanvraag
DICTAMAT 50 WS, 50 N	Op aanvraag
DICTAMAT 50 WS, 80 N	Op aanvraag

DICTAMAT 50 WS-M

Sluitsysteem met vastzetting

Omschrijving

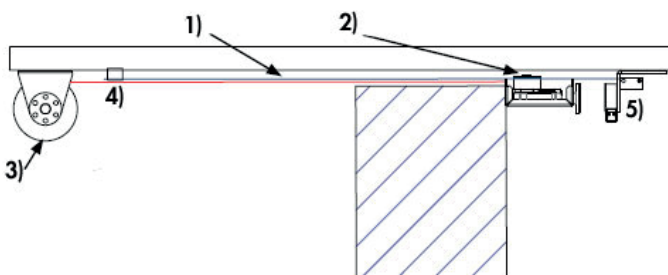
De DICTAMAT 50 WS-M is voorzien van een houdmagneet die is bevestigd aan de console van de spaninrichting van de kabel.

De bevestigingsconsole voor de radiaaldemper is voorzien van het tegenstuk, de bijbehorende ankerplaat. Als de deur volledig met de hand wordt geopend, houdt de magneet de bevestigingsconsole van de radiaaldemper in de geopende stand. Alleen wanneer de stroomtoevoer naar de magneet wordt onderbroken - hetzij door een handschakelaar, hetzij, bij gebruik op brand- of rookdeuren, door een rookmelder - sluit de veerkabelrol de deur met een gecontroleerde, instelbare snelheid.

Standaard sets

De afzonderlijke componenten (radiaaldemper LD, veerkabelrol, houdmagneet EM GD 50 met bijbehorende ankerplaat) van de standaard sets van de DICTAMAT 50 WS-M zijn getest voor gebruik op rook- en branddeuren. Door het ontbreken van normen is het hele systeem echter niet goedgekeurd voor gebruik op brandwerende deuren. Neem desgewenst contact op met onze technische klantenservice. Natuurlijk kan de DICTAMAT 50 WS-M ook op andere manieren worden samengesteld. Onze technische klantenservice adviseert u graag. Informatie met maatschetsen van de veerkabelrollen vindt u onder Veerkabelrollen. De andere componenten worden beschreven in het sectie "componenten".

Montagevoorbeeld



- 1) Kabel WS
- 2) LD radiaaldemper met bevestiging voor kabel in bevestigingsconsole met ankerplaat
- 3) Veerkabelrol (kabel in het rood getekend)
- 4) Klemstuk
- 5) Console met spanner en houdmagneet

De montagepositie van de radiaaldemper met de bevestigingsconsole is afhankelijk van de rail en andere ruimtelijke omstandigheden. In de bovenstaande tekening is deze aan de voorzijde van het deurblad gemonteerd. Het is belangrijk dat de ankerplaat volledig op de houdmagneet rust als de deur open is.

Inbegrepen componenten

- Veerkabelrol met console en kunststof kabel
- LD 50 radiaaldemper voor kabel WS6
- Bevestigingsconsole voor LD radiaaldemper met AP GD 50 ankerplaat
- Bevestigingsconsole met spanner voor kabel en houdmagneet EM GD 50 Q 23 (040020)
- Klemstuk voor WS6 kabel
- 5 m kabel WS6



BESTELINFORMATIE DICTAMAT 50 WS-M STANDAARD SETS

Omschrijving	Artikelnr.
DICTAMAT 50 WS-M, 25 N	Op aanvraag
DICTAMAT 50 WS-M, 50 N	Op aanvraag

DICTAMAT 50 WS-MFL

Sluitsysteem met vrijlooppuntie

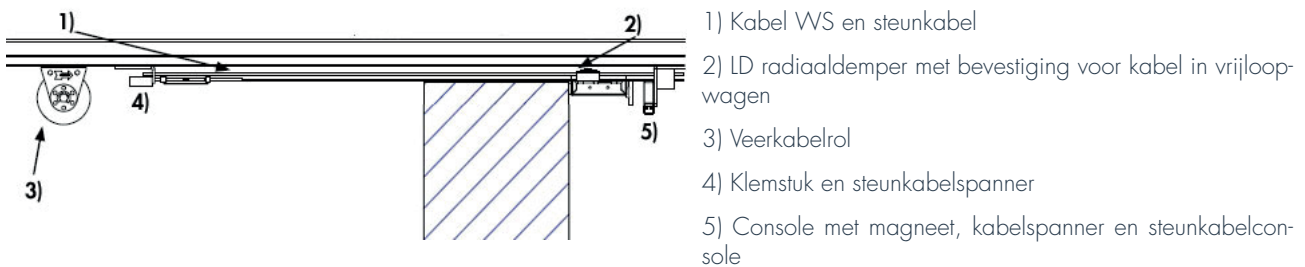
Omschrijving

De DICTAMAT 50 WS-MFL is de ideale oplossing voor alle brand- en rookwerende schuifdeuren die normaal gesproken handmatig worden geopend en gesloten. De DICTAMAT 50 met vrijlooppuntie wordt gebruikt om ervoor te zorgen dat de deur in geval van brand altijd betrouwbaar sluit. De vrijlooppuntie met de radiaaldemper is niet aan de deur bevestigd. Hij loopt over de kabel en een extra steunkabel. Wanneer de deur na het loslaten van de magneet weer volledig wordt geopend, wordt de vrijlooppuntie automatisch in de open stand geduwd en wordt de veerkabelrol voorgespannen. De magneet houdt de vrijlooppuntie met de radiaaldemper in de open stand. Hij laat hem niet los totdat er een alarm afgaat. De vrijlooppuntie duwt vervolgens het deurblad met een gecontroleerde snelheid dicht.

Standaard sets

Ook bij de DICTAMAT 50 WS-MFL verschillen de standaard sets in principe alleen in de sluitkracht. De afzonderlijke componenten (radiaaldemper LD, veerkabelrol diameterserie 118, houdmagneet EM GD 50 met bijbehorende ankerplaat) van de standaard sets van de DICTAMAT 50 WS-MFL zijn getest voor gebruik op rook- en branddeuren. Een goedkeuring voor het volledige systeem voor brandbeveiliging is echter niet beschikbaar vanwege het ontbreken van normen. Neem desgewenst contact op met onze technische klantenservice. Natuurlijk kan de DICTAMAT 50 WS-MFL ook op andere manieren worden samengesteld. Onze technische klantenservice adviseert u graag.

Montagevoorbeeld



De console met magneet en kabelspanner wordt in de open stand van de deur vastgezet. De vrijlooppuntie wordt alleen vastgehouden en geleid door de spiraalvormige kabel en de steunkabel. De kabels moeten zodanig worden bevestigd dat de vrijlooppuntie de voorzijde van de deur raakt bij het sluiten of een overeenkomstige tegeninrichting. De vrijlooppuntie is voorzien van een rubberen buffer zodat de metalen behuizing van de vrijlooppuntie niet direct tegen het deurblad aankomt.

Inbegrepen componenten

- Veerkabelrol met console en kunststof kabel
- LD 50 radiaaldemper voor WS6 kabel
- Vrijlooppuntie voor LD radiaaldemper met AP GD 50 ankerplaat en rubberen buffer
- Bevestigingsconsole met spanner voor kabel, console voor steunkabel en EM GD 50 houdmagneet
- Klemstuk voor WS6 kabel en spaninrichting voor steunkabel
- 5 m WS6 kabel en 5 m stalen kabel Ø 3 mm (steunkabel)



BESTELINFORMATIE DICTAMAT 50 WS-MFL STANDAARD SETS

Omschrijving	Artikelnr.
DICTAMAT 50 WS-MFL, 25 N	Op aanvraag
DICTAMAT 50 WS-MFL, 50 N	Op aanvraag

COMPONENTEN EN AFMETINGEN

Alle afmetingen zijn in mm

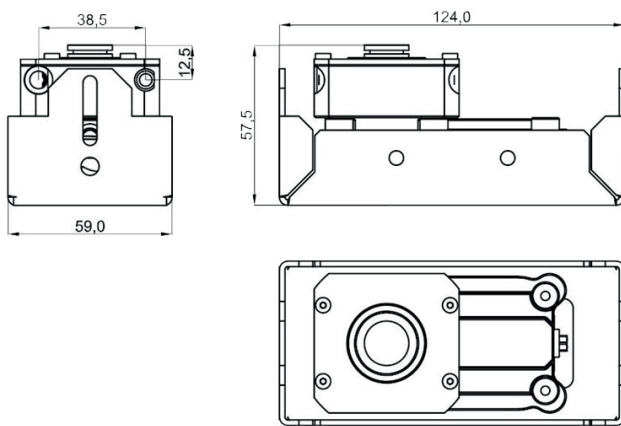
Bevestigingsconsole/Vrijloopwagen, LD radiaaldemper

De bevestigingsconsole van de DICTAMAT 50 WS wordt in alle drie de uitvoeringen gebruikt. Bij de DICTAMAT 50 WS-M wordt de AG GD 50 ankerplaat aan de bevestigingsconsole bevestigd, bij de vrijloopversie wordt aan de andere kant een rubberen buffer toegevoegd. De radiaaldemper LD 50 WS met bevestiging voor kabel wordt met 4 schroeven van onderaf aan de bevestigingsconsole gemonteerd.

De bevestigingsconsole met radiaaldemper van de DICTAMAT 50 WS en DICTAMAT 50 WS-M wordt direct op het deurblad geschroefd. Hiervoor worden in de zijkant of de voorkant van de console boringen aangebracht.

Bevestigingsconsole DICTAMAT 50 WS

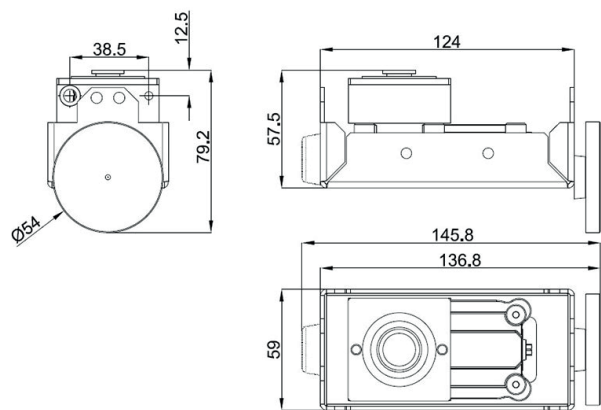
(Op aanvraag) Materiaal: staal verzinkt



Bevestigingsconsole/Vrijloopwagen DICTAMAT 50 WS-M/DICTAMAT 50 WS-MFL

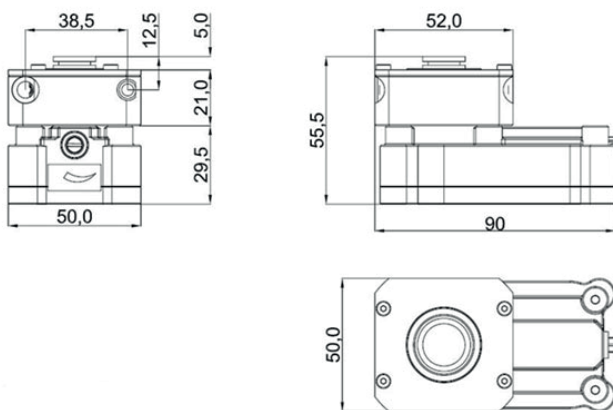
(Op aanvraag) Materiaal: staal verzinkt

1) Rubberen buffer, alleen op de DICTAMAT 50 WS-MFL



LD 50 WS radiaaldemper

(Op aanvraag) Materiaal behuizing: vlamwerende DOMA-MID kunststof
Materiaal bevestiging voor kabel: staal verzinkt



Console met kabelspanner en magneet

De kabel wordt eenvoudigweg door de spanner geleid en met behulp van een inbusschroef SW 6 gespannen.

De DICTAMAT 50 WS-M en VVS-MFL uitvoeringen zijn uitgerust met een houdmagneet op de console. Als de deur open is, raakt de ankerplaat van de bevestigingsconsole of de vrijloopwagen met de LD 50 VWS radiaal demper de magneet. De hoogte van de magneet kan hierop worden aangepast. De magneet wordt geleverd met 24 VDC, 67 mA. De houdmagneet EM GD 50 Q 23, 600 N is getest voor gebruik op brand- en rookwerende deuren volgens EN 1155. Bij de vrijloopwagens wordt de steunkabel ook in de console gemonteerd.

Console met kabelspanner

(Op aanvraag) Materiaal: staal verzinkt

Console met kabelspanner en EM GD 50 Q 23 houdmagneet

(Op aanvraag)

Materiaal console: staal verzinkt
Materiaal kabelspanner: aluminium
Materiaal kabel: staal

- 1) Duw de kabel in de spanner
- 2) Span de kabel door de inbussleutel SW 6 te draaien
- 3) 24 VDC-voeding van de houdmagneet

Klemstuk kabel met spannersteunkabel

De kabel wordt in een klemstuk aan de andere kant van de deur gehouden. Het klemstuk kan bijvoorbeeld direct op de rail worden bevestigd met 2 M8-schroeven. Of hij kan worden gemonteerd met de console die ook wordt gebruikt voor de vrijloopversie met extra steunkabelspanner. Bij de uitvoering met vrijloopwagens wordt het klemstuk gecombineerd met een extra kabelspanner voor de steunkabel.

Klemstuk voor kabel

- 1) Klemstuk, op aanvraag
- a) M8 bevestigingsboringen
- b) M6 bevestigingsschroeven voor kabel

- 2) Klemstuk met console, op aanvraag

Materiaal klemstuk kabel: aluminium
Materiaal console: staal verzinkt

Klemstuk voor kabel met spannersteunkabel en console

(Op aanvraag)

Materiaal klemstuk kabel: aluminium

Materiaal console: staal verzinkt

Materiaal kabelspanner/staakabel: staal verzinkt

