

# DICTAMAT 50 KP KW - compact systeem

De compacte schuifdeursluiser



Website

## KENMERKEN

- Alle componenten zijn voor-gemonteerd in een compacte, eenvoudig-te-installeren unit op een montageplaat of console
- Beschikbaar in 2 modellen:
  - **DICTAMAT 50 KP**: met bevestigingsplaat, voor montage onder de rail
  - **DICTAMAT 50 KW**: met bevestigingsplaat, voor montage boven de rail
- Voor gebieden met geïnstrueerde gebruikers, omdat handmatig ingrijpen in het sluitproces kan resulteren dat de kabel slap kan komen te hangen
- De veerkabel van de veerkabelrol wordt direct geleid over de pulley van de radiaaldemper naar de deur, d.w.z. de regeling van de sluitsnelheid vindt direct plaats op de trek-kabel van de veerkabelrol.
- Bij modelkeuze, erop letten dat er verschillende uitvoeringen zijn voor rechts- en links sluitende deuren voor de KP

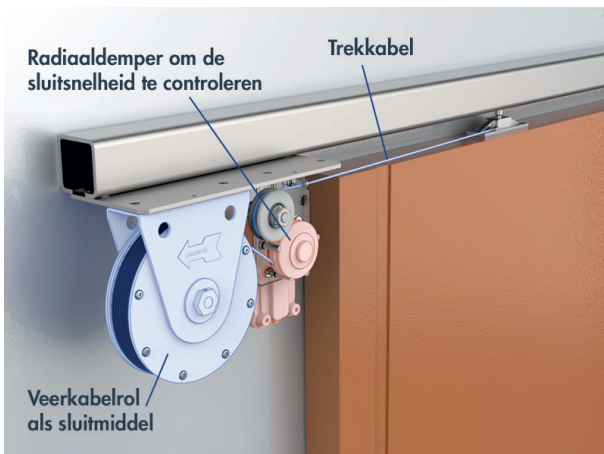


Montage-handleiding KP



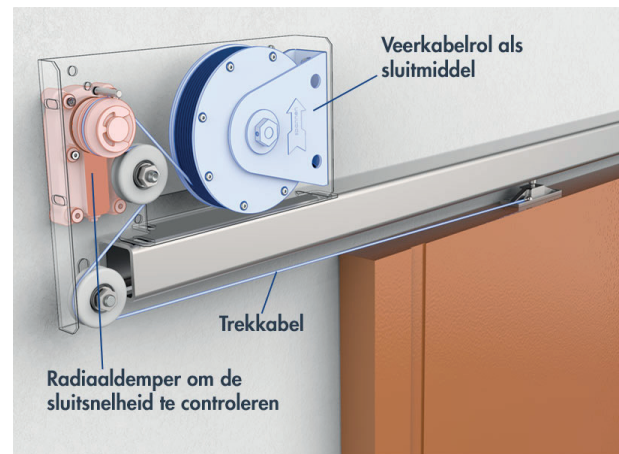
Montage-handleiding KW

## WERKINGSPRINCIPE DICTAMAT 50 KP



**Blauw:** sluitfunctie | **Oranje:** dempingsfunctie

## WERKINGSPRINCIPE DICTAMAT 50 KW



**Blauw:** sluitfunctie | **Oranje:** dempingsfunctie

## MATERIAAL

LD	behuizing vlamwerende DOMAMID-kunststoffen, kabelrol aluminium met Vulkollan-inzetstuk
Kunststof kabel	vlamvertragend kabel van Kevlar met polyester coating, ca. Ø 2 mm, met kabeloogversterking
Consoles	plaatstaal verzinkt, alternatief AISI 304 of AISI 316
Omkeerwiel	polyamide

## DICTAMAT 50 KP

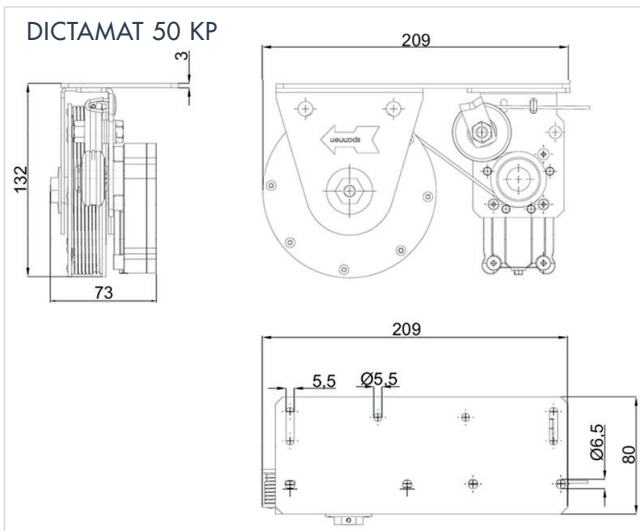
- Ontworpen voor installatie onder de rail.
- De kabel van de veerkabelrol wordt via de radiaaldemper en extra geleidingskatrol direct naar de deur geleid.
- Houd er bij de keuze van dit model rekening mee dat u een andere uitvoering nodig heeft, afhankelijk van het feit of de deur links of rechts sluit.

## INBEGREPEN COMPONENTEN KP

- Draagplaat met veerkabelrol
- 2 m kunststof kabel
- Aandrukrol
- Kabelafloopbeveiliging
- Radiaaldemper met veerkabelrol
- Toebehoren: Verschillende behuizingen op aanvraag

## AFMETINGEN

Alle afmetingen in mm

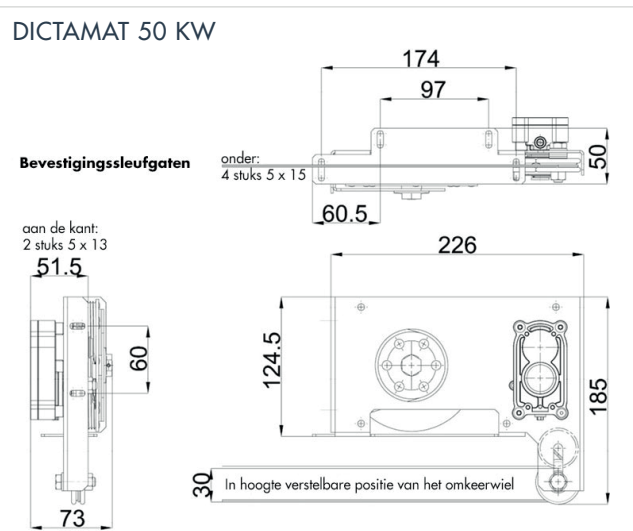


## DICTAMAT 50 KW

- Bedoeld voor montage boven op de rail. Een universele console biedt verschillende bevestigingsmogelijkheden.
- Het compacte systeem KW combineert de veerkabelrol, radiaaldemper met aandrukrol en een omkeerwiel voor de kabel van de veerkabelrol allemaal op een draagplaat.
- De trekkabel van de veerkabelrol loopt via de kabelrol van de radiaaldemper en het in hoogte verstelbare omkeerwiel (30 mm verstelbereik) naar het deurblad.

## INBEGREPEN COMPONENTEN KW

- Draagplaat met veerkabelrol
- 2 m kunststof kabel
- Aandrukrol
- Kabelafloopbeveiliging
- Radiaaldemper met veerkabelrol
- Omkeerwiel



## BESTELINFORMATIE

Omschrijving	Artikelnr.
DICTAMAT 50 KW, 50 N, roestwerend, incl. 2M kabel	7700088
DICTAMAT 50 KW, 50 N, incl. 2M kabel	7700083
DICTAMAT 50 KP, 50 N, roestwerend, incl. 2M kabel, rechts sluitend	7700094
DICTAMAT 50 KP, 50 N, incl. 2M kabel, rechts sluitend	7700093
DICTAMAT 50 KP, 50 N, roestwerend, incl. 2M kabel, links sluitend	7700087
DICTAMAT 50 KP, 50 N, incl. 2M kabel, links sluitend	7700082