

# Buisdeursluiser RTS

De "onzichtbare" deursluiser, speciaal voor poorten



Video



Website

## KENMERKEN

- Praktisch onzichtbaar, omdat hij in de deur is ingebouwd. Alleen het scharniergedeelte is zichtbaar als de deur open is.
- Wordt vaak gebruikt voor buitendeuren (tuindeuren, toegangsdeuren tot het fabrieksterrein, etc.).
- Ideale oplossing voor toegangspoorten tot bedrijfsterreinen die zijn uitgerust met toegangscontrole en die betrouwbaar moeten sluiten ("Supply Chain Security").
- De verborgen installatie beschermt de RTS tegen weersinvloeden en maakt hem grotendeels vandalismebestendig.
- De slijtvaste speciale verbinding van de RTS is flexibel, zodat de deursluiser met verschillende deurscharnieren kan worden gebruikt.
- Afhankelijk van het type deurscharnieren kunnen de deuren tot 180° worden geopend.



## TECHNISCHE GEGEVENS

Deurtypes	stalen, houten en aluminium deuren
Sluitsnelheid	instelbaar
Materiaal	staal
Afwerking	verzinkt
Gewicht van de deur	max. 80 kg
Hoogte van de deur	max. 2500 mm
Breedte van de deur	750 - 1150 mm
Openingshoek	90 - 180°, afhankelijk van het type scharnieren



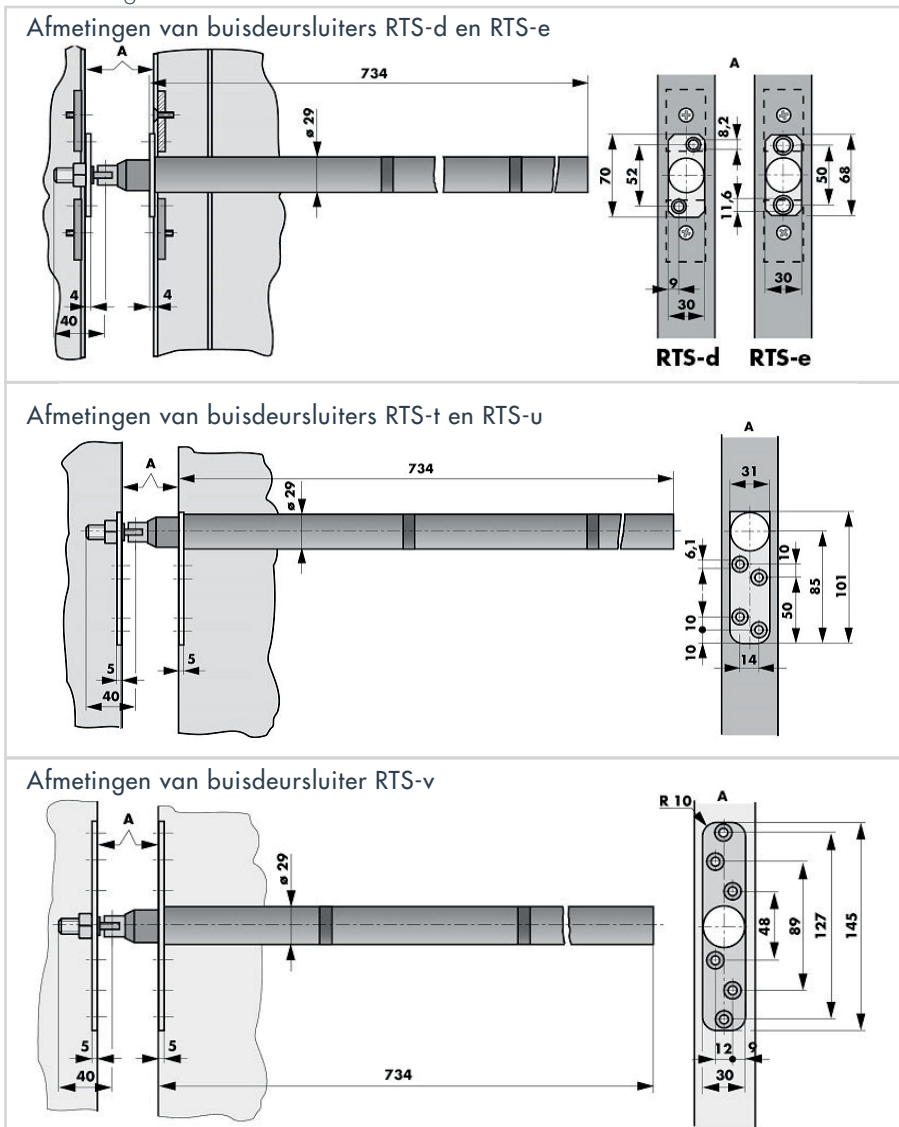
Vragenlijst

## UITVOERINGEN

	RTS-d en RTS-e	RTS-t en RTS-u	RTS-v
Deur type	Geschikt voor stalen en aluminium deuren		Speciaal ontworpen voor houten deuren met een dikte van minimaal 40 mm, die in de fabriek al met deze buisdeursluiters worden uitgerust
Onderscheidende kenmerken	RTS-d en RTS-e verschillen alleen in het gatenpatroon van de front- en contraplaat (zie tekeningen onder "afmetingen"). Door de montagegaten kan het type RTS-e worden gebruikt in plaats van de GEZE ROR TS 450 buisdeursluiser.	RTS-t en RTS-u verschillen in de positie van de verstelgroef in het scharniergedeelte. Buisdeursluiser RTS-t: inbouw boven DIN links of onder DIN rechts Buisdeursluiser RTS-u: inbouw boven DIN rechts of onder DIN links	-
Montage-instructies	Deze types worden bij voorkeur in het middelste dwarsprofiel geïnstalleerd.	Ontworpen voor installatie aan de boven- of onderkant van de deur	Hij kan overal op de deur worden geïnstalleerd, bij voorkeur ongeveer halverwege de scharnieren.

## AFMETINGEN

Alle afmetingen in mm



**MONTAGE-INSTRUCTIES**

**In acht te nemen scharnierafstand**

Alle afmetingen in mm



Montage-handleiding  
RTS d/e



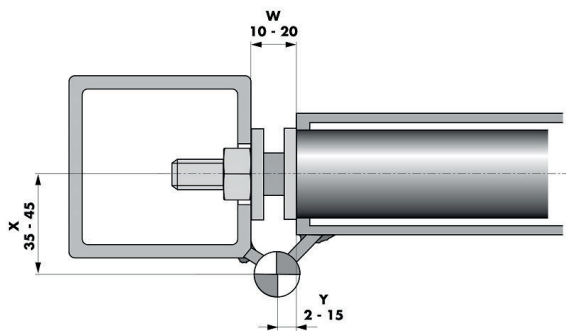
Montage-handleiding  
RTS t/u



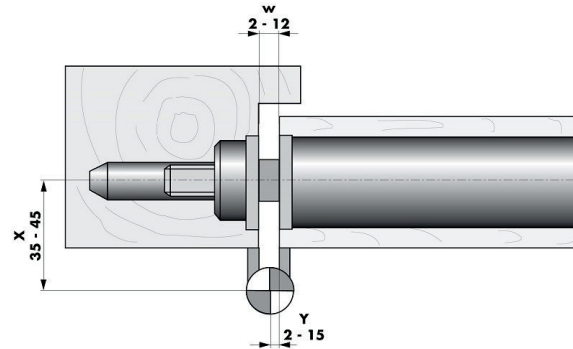
Montage-handleiding  
RTS v

Door de flexibele overbrenging kan de RTS buisdeursluiser in een groot aantal deurtypes met verschillende scharniertypes worden gemonteerd. Toch moeten bepaalde scharnierafstanden in acht worden genomen. De in de tekeningen aangegeven waarden voor de afmetingen W, X en Y moeten absoluut in acht worden genomen, omdat anders de openingshoek, de sluitkracht en het sluiten van de deur kan worden beïnvloed en de RTS buisdeursluiser beschadigd kan raken. Mocht u vragen hebben, neem dan contact op met onze technische klantenservice.

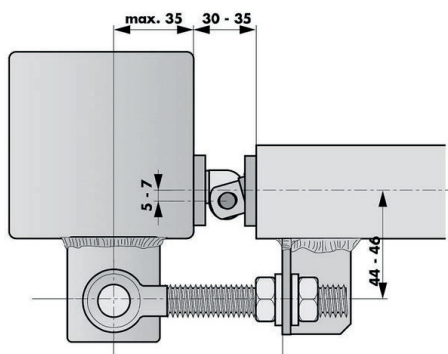
**Installatie op aluminium en stalen deuren**



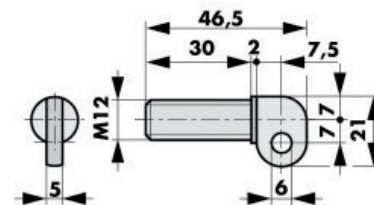
**Installatie op gelijkliggende houten deuren**



**Installatie op toegangsdeuren en -poorten met oog-scharnieren (Let op: gebruik een hoekig framestuk)**



Bij montage van de RTS in deuren met oog-scharnieren moet altijd het bij de levering inbegrepen haakse framestuk worden gebruikt.



**BESTELINFORMATIE**

Omschrijving	Artikelnr.
Buisdeursluiser RTS d, voor stalen en aluminium deuren	7400520
Buisdeursluiser RTS t, inbouw boven DIN links of onder DIN rechts	7400525
Buisdeursluiser RTS u, inbouw boven DIN rechts of onder DIN links	7400526
Buisdeursluiser RTS v, voor houten deuren, installatie in het midden	7400527
Buisdeursluiser RTS e (vervanging van GEZE ROR TS 450)	7400529